

nome prodotto	<b>TRIESTE</b>
codice	<b>2630</b>
descrizione	<b>sistema libreria da parete attrezzabile con vari elementi</b>
pagina 1 di 4	<b>montanti, piede decorativo opzionale e mensole normali</b>
design	<b>Enzo Mari</b>
nascita prodotto	<b>1999</b>

montanti	<b>2630.H1</b> - h 82,5 cm
	<b>2630.H2</b> - h 165 cm
	<b>2630.H3</b> - h 198 cm

**accessori opzionali** **2630.P1 - piede decorativo**

mensole normali	<b>2630.A1</b> - 60,4 x 16 x h 14 cm	<b>2630.A2</b> - 90,4 x 16 x h 14 cm
	<b>2630.B1</b> - 60,4 x 26 x h 14 cm	<b>2630.B2</b> - 90,4 x 26 x h 14 cm
	<b>2630.C1</b> - 60,4 x 32 x h 14 cm	<b>2630.C2</b> - 90,4 x 32 x h 14 cm
	<b>2630.D1</b> - 60,4 x 42 x h 14 cm	<b>2630.D2</b> - 90,4 x 42 x h 14 cm

<b>materiali e finiture</b>	<b>montanti e mensole con spallette</b> in acciaio verniciato epoxy bianco opaco o grigio perla
<b>riciclabilità</b>	100%
<b>manutenzione</b>	lavare con acqua e sapone neutro, asciugare accuratamente con un panno morbido, <b>non</b> usare solventi, alcool o abrasivi

**montaggio** i montanti vengono forniti insieme a una dima di montaggio e con tasselli e viti di fissaggio alla parete

**portata massima** non superare 50 Kg per singola mensola

### imballi

**A1/B1/C1/D1** - 1 cartone 66 x 20 x 7 cm - Kg 1,5 / 2,5 / 3 / 3,5

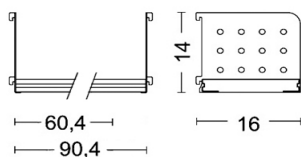
**A2/B2/C2/D2** - 1 cartone 95,5 x 20 x 7 cm - Kg 2,5 / 3,7 / 4,2 / 5,2

**H1** - 1 tubo 5,5 x 5,5 x 112 cm - Kg 1,9

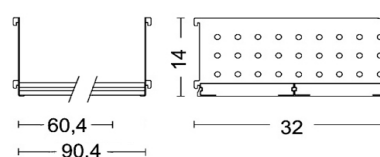
**H2** - 1 tubo 5,5 x 5,5 x 176 cm - Kg 3,3

**H3** - 1 tubo 5,5 x 5,5 x 204 cm - Kg 4,1

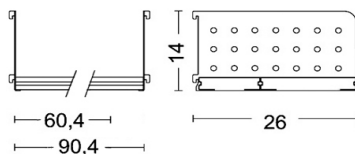
**Mensole**  
**2630.A1/A2**



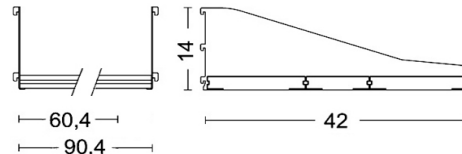
**Mensole**  
**2630.C1/C2**



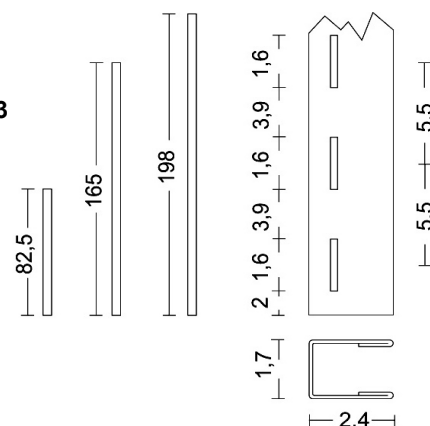
**Mensole**  
**2630.B1/B2**



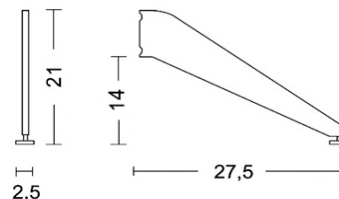
**Mensole**  
**2630.D1/D2**



**Montanti**  
**2630.H1/H2/H3**



**Piede**  
**decorativo**  
**opzionale**



# REXITE

nome prodotto	TRIESTE
codice	2631 / 2632 / 2633 / 2636 / 2637
descrizione	sistema libreria da parete attrezzabile con vari elementi
pagina 2 di 4	mensole speciali e armadietti
design	Enzo Mari
nascita prodotto	1999

mensola con cassetti	2631.C1 - 60,4 x 32 x h 14 cm	2631.C2 - 90,4 x 32 x h 14 cm
mensola inclinata	2632.C1 - 60,4 x 32 x h 14 cm	2632.C2 - 90,4 x 32 x h 14 cm
mensola appendiabiti	2633.D1 - 60,4 x 42 x h 14 cm	2633.D2 - 90,4 x 42 x h 14 cm
armadietto alto	2636 - 90,4 x 32 x h 80 cm	
armadietto basso	2637 - 90,4 x 42 x h 58 cm	

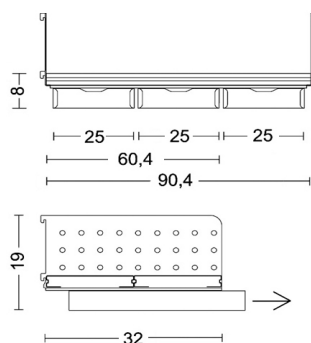
materiali e finiture	mensole con spallette in acciaio verniciato epoxy bianco opaco o grigio perla barra appendiabiti in acciaio cromato antine degli armadietti in metacrilato
riciclabilità	100%
manutenzione	lavare con acqua e sapone neutro, asciugare accuratamente con un panno morbido, non usare solventi, alcool o abrasivi

**portata massima** non superare 50 Kg per singola mensola

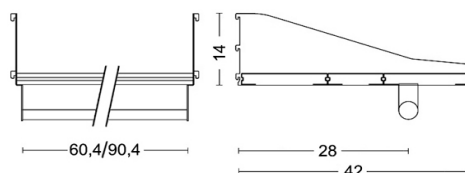
## imballi

2631.C1 - 1 cartone	71,5 x 37,5 x 11 cm - Kg 7,5	2631.C2 - 1 cartone	93 x 37,5 x 11 cm - Kg 9
2632.C1 - 1 cartone	66 x 20 x 7 cm - Kg 3,6	2632.C2 - 1 cartone	95,5 x 20 x 7 cm - Kg 5,1
2633.D1 - 1 cartone	66 x 20 x 7 cm - Kg 4,1	2633.D2 - 1 cartone	95,5 x 20 x 7 cm - Kg 5,7
2636 - 1 cartone	99 x 59 x 7 cm - Kg 19,5	2637 - 1 cartone	99 x 59 x 7 cm - Kg 13,5

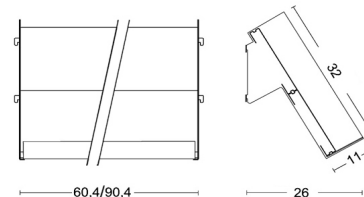
### Mensola con cassetti



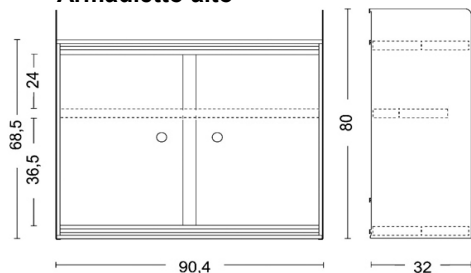
### Mensola con appendiabiti



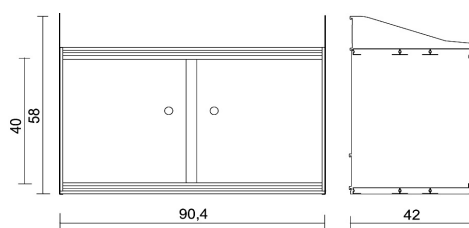
### Mensola inclinata



### Armadietto alto



### Armadietto basso



# REXITE

nome prodotto	TRIESTE
codice	2635
descrizione	sistema libreria da parete attrezzabile con vari elementi
pagina 3 di 4	strutture e piani dei tavoli
design	Enzo Mari
nascita prodotto	1999

strutture tavoli	2635.T1 - 93,5 x 70 x h 73 cm - struttura con 2 gambe 2635.T2 - 125,5 x 70 x h 73 cm - struttura con 2 gambe 2635.T3 - 155,5 x 70 x h 73 cm - struttura con 2 gambe 2635.T4 - 185,5 x 70 x h 73 cm - struttura con 3 gambe
------------------	---

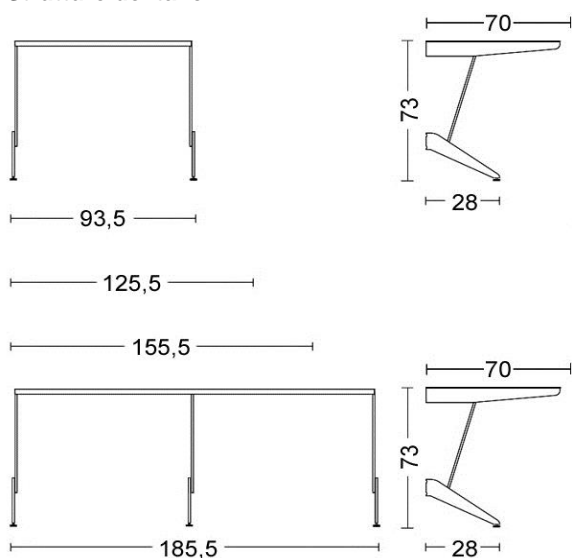
piani tavoli	2635.H1 - 93,5 x 70 cm 2635.H2 - 125,5 x 70 cm 2635.H3 - 155,5 x 70 cm 2635.H4 - 185,5 x 70 cm
--------------	---

materiali e finiture	strutture in acciaio verniciato epoxy bianco opaco o grigio perla piani dei tavoli in stratificato melaminico HPL 10 mm grigio perla
riciclabilità	100%
manutenzione	lavare con acqua e sapone neutro, asciugare accuratamente con un panno morbido, non usare solventi, alcool o abrasivi

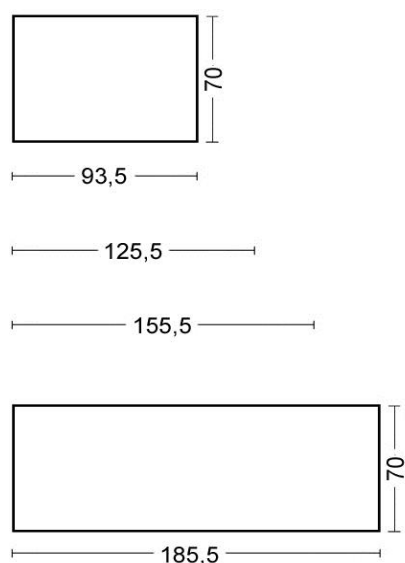
## imballi

2635.H1 - 1 cartone	75 x 5 x 97 cm - Kg 9		
2635.T1 - 2 cartoni	travi: 8 x 5 x 100 cm	gambe: 37 x 71,5 x 11 cm	Kg 10,7
2635.H2 - 1 cartone	75 x 5 x 128 cm - Kg 11,3		
2635.T2 - 2 cartoni	travi: 8 x 5 x 129 cm	gambe: 37 x 71,5 x 11 cm	Kg 11,2
2635.H3 - 1 cartone	75 x 5 x 168 cm - Kg 14,4		
2635.T3 - 2 cartoni	travi: 8 x 5 x 129 cm	gambe: 37 x 71,5 x 11 cm	Kg 11,7
2635.H4 - 1 cartone	75 x 5 x 188 cm - Kg 19		
2635.T4 - 2 cartoni	travi: 8 x 5 x 129 cm	gambe: 37 x 71,5 x 11 cm	Kg 14,9

## Strutture dei tavoli



## Piani dei tavoli



# REXITE

---

nome prodotto	TRIESTE
codice	2630
descrizione	sistema libreria da parete attrezzabile con vari elementi
pagina 4 di 4	esempi di composizione
design	Enzo Mari
nascita prodotto	1999

---

## Esempio 1

### Workstation

- 3x montanti
- 2x mensole prof. 16
- 2x mensole prof. 26
- 2x mensole con cassetti
- 1x tavolo



## Esempio 2

### Libreria

- 4x montanti
- 6x mensole prof. 26
- 6x mensole prof. 32
- 3x mensole prof. 42



## Esempio 3

### Guardaroba

- 5x montanti
- 6x mensole prof. 42
- 4x mensole prof. 32
- 1x mensola con appendiabiti
- 2x mensole inclinate
- 2x armadietti bassi

